



PIHER[®]

TRÉTEAU-PLIANT PRO



Ref.		Kg	
30033	300 kg	4	1

CARACTÉRISTIQUES

Pliable.

Supports latéraux escamotables.

Fabriqué entièrement en acier renforcé.

Orifices pour fixer des serre-joints et autres accessoires sur la surface d'appui.

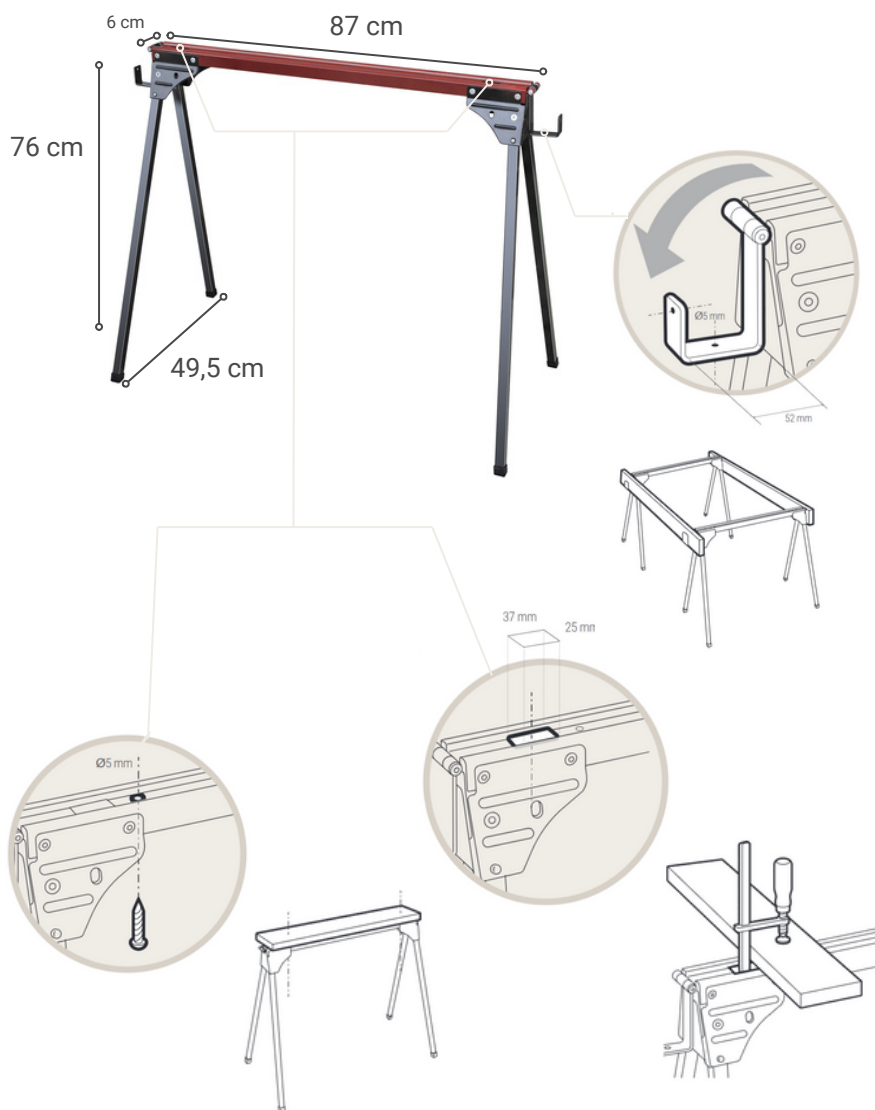
Largeur surface d'appui: 6 cm

Charge conseillée pour maintenir la marge de sécurité (coefficient 1,5): 300 kg.

Charge maximale: 450 kg.

Dimensions tréteau ouvert:
87 cm long. x 49,5 cm larg. x 76 cm haut.

Dimensions tréteau plié:
87 cm long. x 6 cm larg. x 10 cm haut.



PACKAGING ET ÉTIQUETAGE

1 pièce/colis

Étiquette avec code EAN- 13
8422473300333

RÉGLEMENTATION EN VIGUEUR

Les articles sont testés par notre Service Qualité à travers tous les essais nécessaires pour assurer une qualité maximale du produit.

Industrias Piqueras travaille selon les normes de Qualité **ISO:9001** et gestion environnementale **ISO:14001**.

www.piher.com

